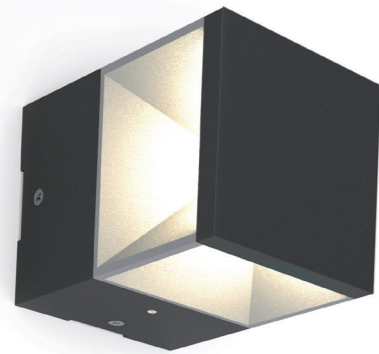


SQUARELINE

Artikel-Nr. 02100035



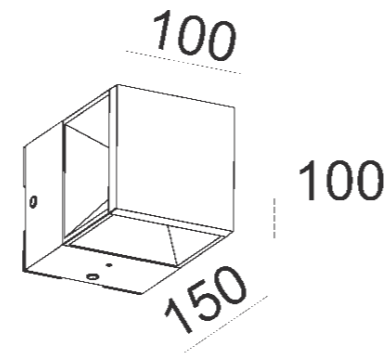
EAN 4251399708022

Produktbezeichnung:

SQUARELINE Wandl. IP65 12W 830 dunkelgrau

Produktbeschreibung:

SQUARELINE - die Leuchte im graphischem Design kann als Wand- oder Sockelleuchte verwendet werden. Dank passender Poller Leuchte stehen vielfältige Gestaltungsmöglichkeiten offen.



Technische Daten		CE
Montageart	Aufbau	
Technologie	LED	
Farbe	dunkelgrau, weißes Kopfelement	
Material	Aluminium	
Schutzklasse	I	
Schutzart	IP65	
Schwenkbar	0°	
Drehbar	0°	
Gewicht (brutto)	962g	
Bestelleinheit	1Stück (Umkarton: 8Stück)	

Technische Änderungen und Irrtümer vorbehalten, Seite 1 - V6 10.2020

Photometrische Daten

Lichtquelle	Fest eingebaute LED
Lichtquelle enthalten	k.A.
Lichtquellenwechsel	LED Modul fest verbaut
Fassung	Fest verbaute LED
Nennleistung Lichtquelle (W)	1xmax.12W
Milliampere Lichtquelle	k.A.mA
Nennspannung Lichtquelle	k.A.V DC
Lichtfarbe	3000K
Farbwiedergabe	Ra>80
Lichtstrom	LED 1300 / Leuchte 300lm
Abstrahlwinkel	90°

Installationshinweise

Deckenausschnitt	k.A.mm
Einbautiefe	k.A.mm
Maße LxBxH (mm)	L100xB100xH150mm
Im Lieferumfang enthalten	eingebauter Treiber
Betriebsgerät	Eingebauter Treiber k.A.
Maße Betriebsgerät (mm)	k.A.mm
Nennleistung Betriebsgerät	max.12W
Nennspannung Betriebsg.	230V AC 50/60Hz
Systemleistung	max.12W
Dimmbar	nicht dimmbar
Prüfzeichen	k.A.

Weitere Hinweise:

Mittlere LED LD: bis zu 30.000h, Gesetzliche Gewährleistung

WEEE pflichtig: ja

Weitere Informationen, Entsorgungsstellen und Lichtplanungsdaten finden Sie auf

www.mobiluxgmbh.de.